

ELEGANTES DESIGN
DIGITALE PRÄZISION



Überblick

- Integrierte Design-Wassersäule
- Ultra-compact, durable ProCore® Patent
- digitale Präzision
- Energieeffizienz
- Einfache Installation
- erweiterter, integrierter UV-Schutz

Spezifikationen

- Kühltemperatur: 2° C
- ProCore+ gekühlte und prickelnde Kapazität: 80 L/h
- ProCore gekühlte und prickelnde Kapazität: 50 L/h
- Ausschankhöhe: 310 mm
- Höhe der Säule: 390 mm

T2 ProCore

Maße: Breite 320 mm / Tiefe 375 mm / Höhe 335 mm

Ausgabeoptionen

gekühlt & ungekühlt
gekühlt & prickelnd
gekühlt, ungekühlt & prickelnd

Wassersystem

Dry Chill®
Dry Chill®
Dry Chill®

max. Stromverbrauch

140 W
200 W
200 W

T2 ProCore+

Maße: Breite 320 mm / Tiefe 375 mm / Höhe 350 mm

Ausgabeoptionen

gekühlt & ungekühlt
gekühlt & prickelnd
gekühlt, ungekühlt & prickelnd

Wassersystem

Dry Chill®
Dry Chill®
Dry Chill®

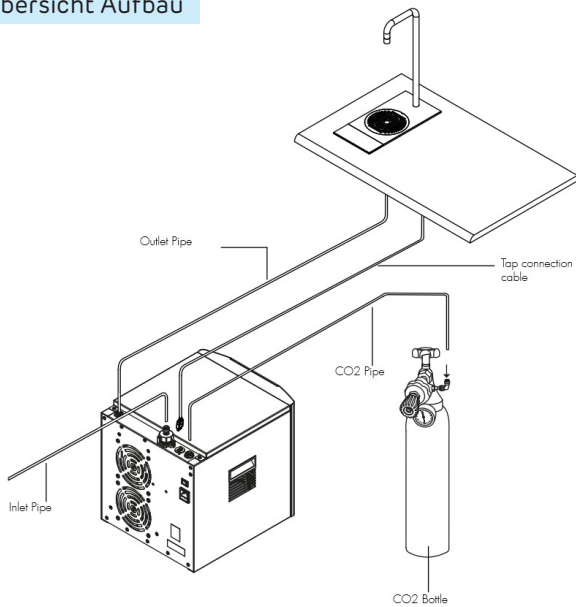
maximaler Stromverbrauch

140 W
200 W
200 W

einfach zu montierender Belüftungssockel
Breite 322 mm / Tiefe 431 mm / H 60 mm (inkl. 20 mm Überstand)

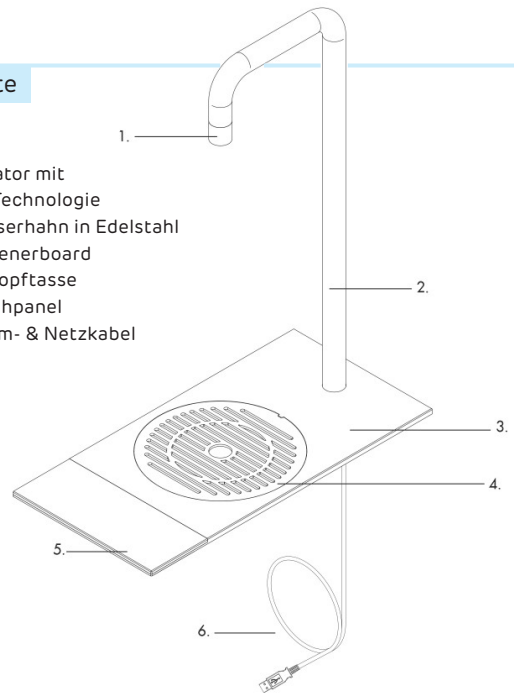
Aufbauinformation

Übersicht Aufbau

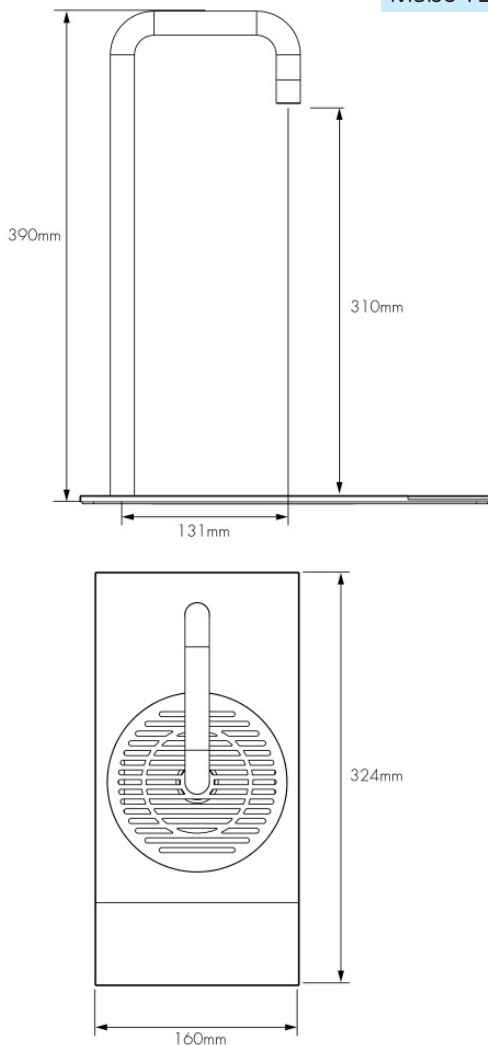


Elemente

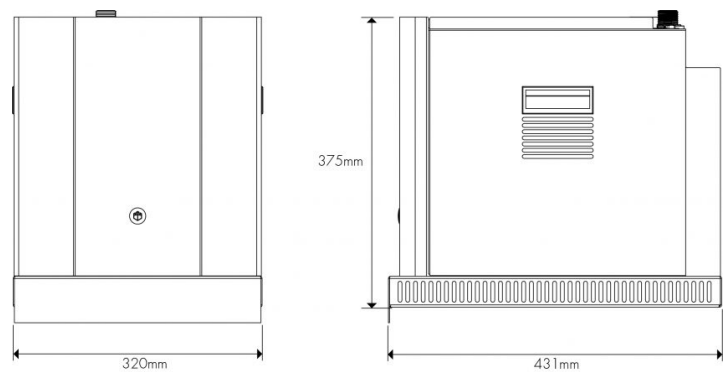
1. Perlator mit UV-Technologie
2. Wasserhahn in Edelstahl
3. Bedienerboard
4. Abtropftasse
5. Touchpanel
6. Strom- & Netzkabel



Maße T2



Maße T2 TopCore



Anschlüsse

