

REVOLUTIONÄRES HEISSWASSERSYSTEM IN BRILLIANTEM DESIGN



Überblick

- Kompromissloses Design
- durchdachte Innovation
- Single undercounter ProCore®
- zukunftsweisende digitale Konnektivität
- Energiesparmodus
- Nachhaltige Verarbeitung
- UV-Technologie

Spezifikationen

- Kühltemperatur: 2° C
- Heißtemperatur: 100° C
- ProCore+ Durchflussgeschwindigkeit: 80 L/h
- ProCore Durchflussgeschwindigkeit: 50 L/h
- Heißwasser Durchflussgeschwindigkeit: 16 L/h

T3 ProCore

Maße: Breite 320 mm / Tiefe 471 mm / Höhe 400 mm

Ausgabeoptionen

gekühlt, ungekühlt & heiß
gekühlt, prickelnd, ungekühlt & heiß

Wassersystem

Dry Chill®
Dry Chill®

max. Stromverbrauch

1670 W
1670 W

T3 ProCore+

Maße: Breite 320 mm / Tiefe 471 mm / Höhe 400 mm

Ausgabeoptionen

gekühlt, ungekühlt & heiß
gekühlt, prickelnd, ungekühlt & heiß

Wassersystem

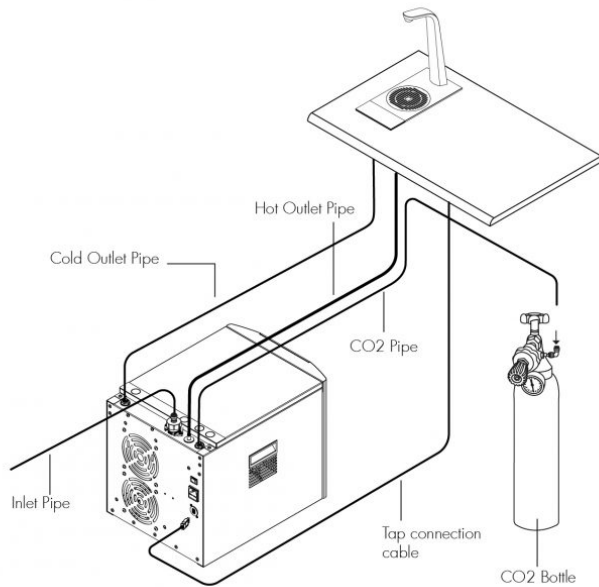
Dry Chill®
Dry Chill®

max. Stromverbrauch

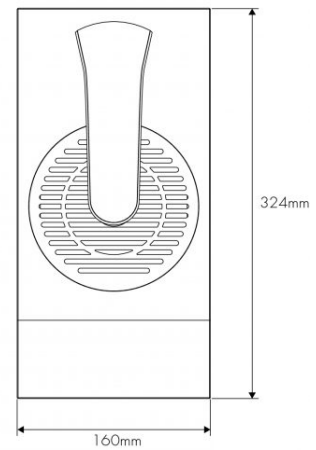
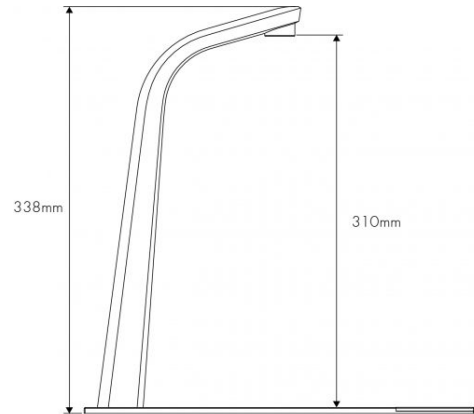
1710 W
1710 W

Aufbauinformation

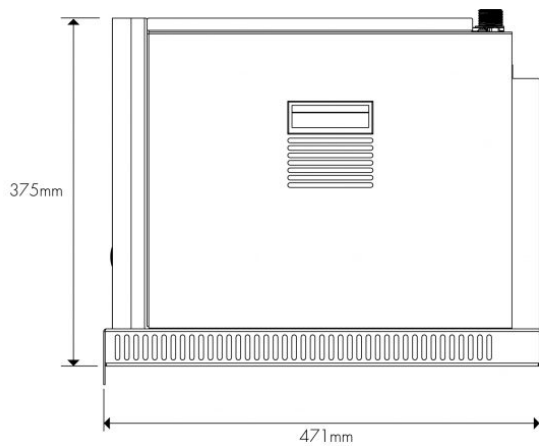
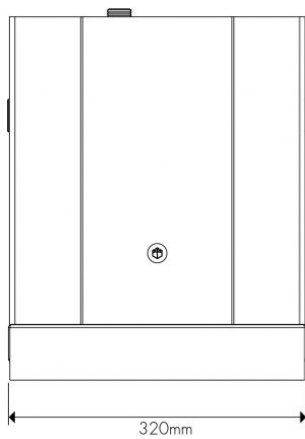
Übersicht Aufbau



Maße T3



Maße T3 TopCore



Anschlüsse

