

maxwater **ONETAP**



maxwater One TAP ist der Sparkling Meister

Keiner macht so perfektes Sparkling Wasser wie maxwater One Tap. Die ausgereifte Redl Technologie garantiert ein prickelndes Erlebnis made in Austria.

Mit und ohne Display, in vielen Farben und Größen passt die maxwater One Tap Säule in jede Küche oder Betriebsverpflegung.

Ergänzt durch maxwater Filtertechnologie ist das Wasser zudem noch perfekt aufbereitet.





HIGH TECH GOES SLIM-LINE

- 2,4" Touch-Screen-Varianten mit Multilanguage-Support, Auswertungen & USB-Schnittstelle
- Stand Alone-System mit eigener Konfigurationssoftware
- Viele Materialien und Farben verfügbar
- Einfache Bedienung
- Touch-Screen-Interface: Design & Hintergrund frei wählbar
- Platzsparendes Design

DATEN & FAKTEN

Manuelle Säule

- in verschiedenen Farben erhältlich

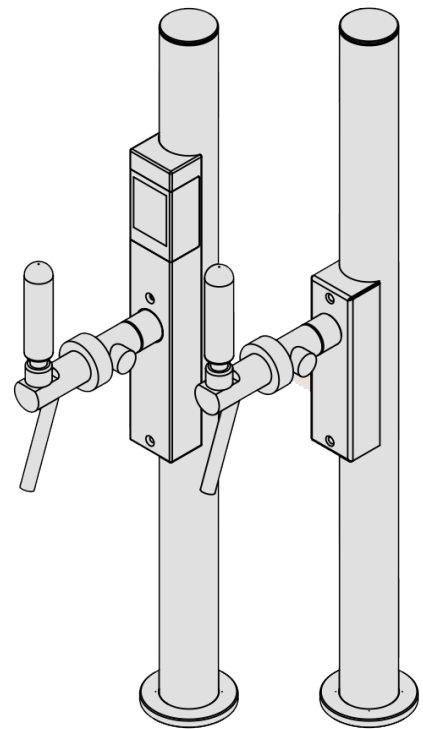
Stand alone Version mit Abrechnung

- 2,4" Touch-Screen
- Design & Hintergrund frei wählbar
- bis zu 6 Tasten konfigurierbar
- 1 Ausgang 24 VDC und 1 Flowmeter
- in verschiedenen Farben erhältlich
- USB Interface & Multilanguage Support
- Auswertung direkt auf den Tasten
- 2,4" Touch-Screen
- Design & Hintergrund frei wählbar
- bis zu 32 Tasten auf 2 Bildschirmseiten
- 1 Ausgang 24 VAC und 1 Flowmeter
- in verschiedenen Farben erhältlich
- USB Interface & Multilanguage Support
- Auswertungen und Managerfunktion über den Schankcomputer

Materialien / Farben

- Edelstahl silber „poliert“ & „satin“, „sanded“ & „vibrated“
- Edelstahl anthrazit „graphite“, „old steel bright“, „old steel matt“
- Messing „bright gold“, „matt gold“, „satin gold“, „old matt brass“
- Kupfer „bright copper“, „old bright copper“, „old matt copper“
- lackiert in RAL-Farbe nach Wahl

Materialien unterschiedlich kombinierbar



Abmessungen

B 80 mm
H 672 mm
T 227 mm